

USB3.0 InGaAs NIR 铟镓砷近红外相机 ARTCAM-131TNIR



产品描述:

ARTCAM-131TNIR是一款InGaAs相机，用于InGaAs（铟镓砷化物）图像传感器，在900nm至1700nm的近红外区域。InGaAs传感器的分辨率为640x512像素。该相机采用USB3.0接口，与PC的亲合力更高，图像数据直接传送到PC，无需采集卡。ARTCAM-TNIR系列采用USB3.0接口，无需采集板即可将图像数据直接传送至PC。此外，该相机配备了车载存储器，可避免在传输过程中丢失数据。

产品特点:

- ☀ 具有高灵敏度的近红外检测InGaAs传感器可以检测人眼和CCD/CMOS相机不可见的辐射，波长范围在900nm至1700nm之间
- ☀ 高分辨率、高帧速率
ARTCAM-131TNIR使用640 x 512像素的更高分辨率传感器，以每秒263帧的速度传送图像
- ☀ USB3.0接口
该相机采用USB3.0接口，数据可以直接传送到PC。不需要捕获卡
- ☀ InGaAs相机查看器软件相机附带一个绑定的查看器软件ArtMeasure (Windows XP/Vista/7/8)。使用该软件，用户可以轻松预览图像、保存图像和更改相机设置
- ☀ 软件开发工具包对于喜欢创建自己的图像处理软件或将我们的相机与其他应用程序一起使用的客户，我们根据要求提供SDK

传感器规格:

型号	ARTCAM-131TNIR
传感器类型	InGaAs图像传感器
传感器型号	FPAO64OP15F-17-C
有效像素阵列	640(H)x 512(V)
图像大小	9.6 (H) × 7.68 (V) mm
扫描模式	渐进式扫描
像素间距	15(H) × 15(V) μm
光谱范围	900nm~1700nm
像素可操作性	≥99.5%
快门类型	滚动快门(预览模式) / 全局快门(触发模式)
帧速率	263fps
快门速度	1/136.3698 ~480msec.
敏感性	≥5 × 10 ¹² Jones
饱和容量	High:19Ke-Mid:96Ke-Low:1.44Me-
A/D分辨率	14bit
同步系统	内部同步/外部触发器同步

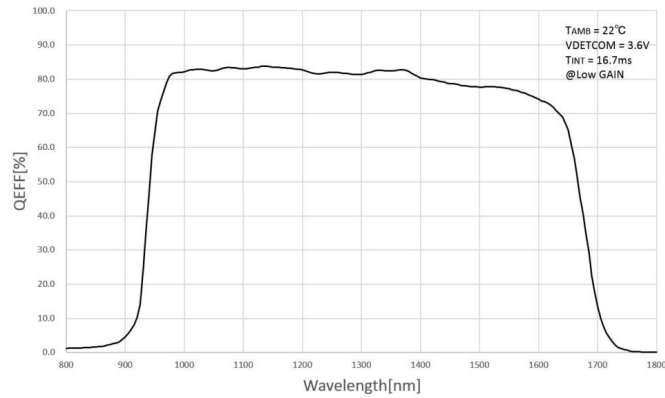
摄像机规格:

界面	USB3.0批量传输
Lens Mount 镜头支架	c Mount
External I/O terminal 外部I/O端子	HR10A-7R-6S(73) (HIROSE)
Power	DC12V
功耗	5W Approx.
环境条件	工作温度/湿度:0~35°C/10~80% (无冷凝)
	储存温度/湿度:0~60°C/10~95% (无冷凝)
外部尺寸	71.6 (宽) × 61.5 (高) × 43.5 (深) 毫米
	※不包括镜头、三脚架和电缆
重量	220g Approx.

其它型号参考:

类型	接口	像素数	检测波长带 (nm)	输出像素数 (H)x(V)	有效成像面积 (mm)(H)x(V)	像素尺寸 (μm)(H)x(V)	帧速率	快门速度 (秒)	A/D分辨率	外形尺寸 (mm) (W) × (H) × (D)	模拟视频输出
ARTCAM-131TNIR	USB3.0	32万	900~1700	640×512	9.6×7.68	15×15	258fps	1/136.3698~0.48	14bit	71.6×61.5×43.5	-
ARTCAM-032TNIR	USB3.0	32万	950~1700	640×512	12.8×10.24	20×20	62fps	1/1000000~1	14bit	71.6×61.5×58.5	有
ARTCAM-009TNIR	USB3.0	八万	950~1700	320×256	6.4×5.12	20×20	228fps	1/1000000~1	14bit	71.6×61.5×58.5	有

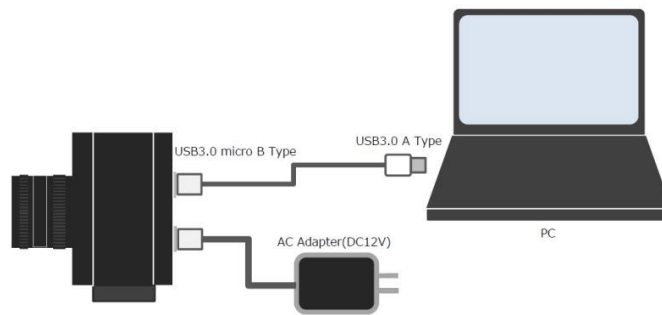
光谱灵敏度特性 (参考值):



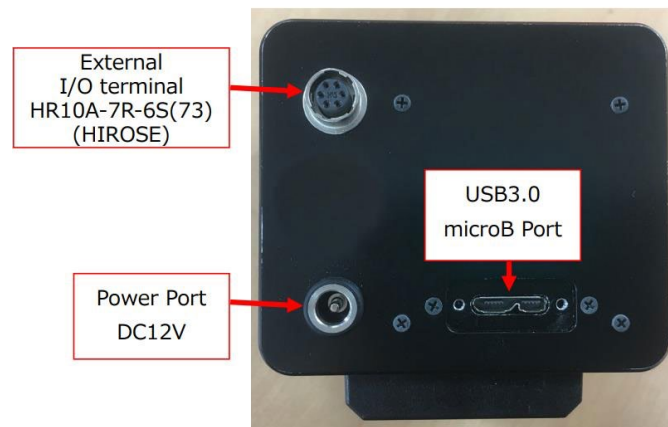
如何连接摄像头:

请使用附带的USB3.0电缆连接相机和电脑。

摄像头的电源由USB总线电源提供。



摄像机背面的每个终端信息:



尺寸轮廓:

