

# 一体化风冷式氩离子激光器/气体离子激光器/ 457.9nm、488nm、514.5nm和复线



## 产品描述:

氩离子激光器是一种惰性气体离子激光器,是目前在可见光区域输出功率较高的一种连续工作的激光器。在可见光区域可发射多条振荡谱线,其中以波长514.5nm(绿色)和488nm(蓝色)的光最强。借硬密封激光管、先进的电源供应和滤光轮模块,Stellar-Pro-L Select 300一体化风冷式氩离子激光器完美地将尺寸、性能和功能结合,组成出色的激光系统。这款激光器的独特设计允许用户自行选择四种不同的波长选项,提供了极致的激光灵活性,就像拥有“四激光合一”。

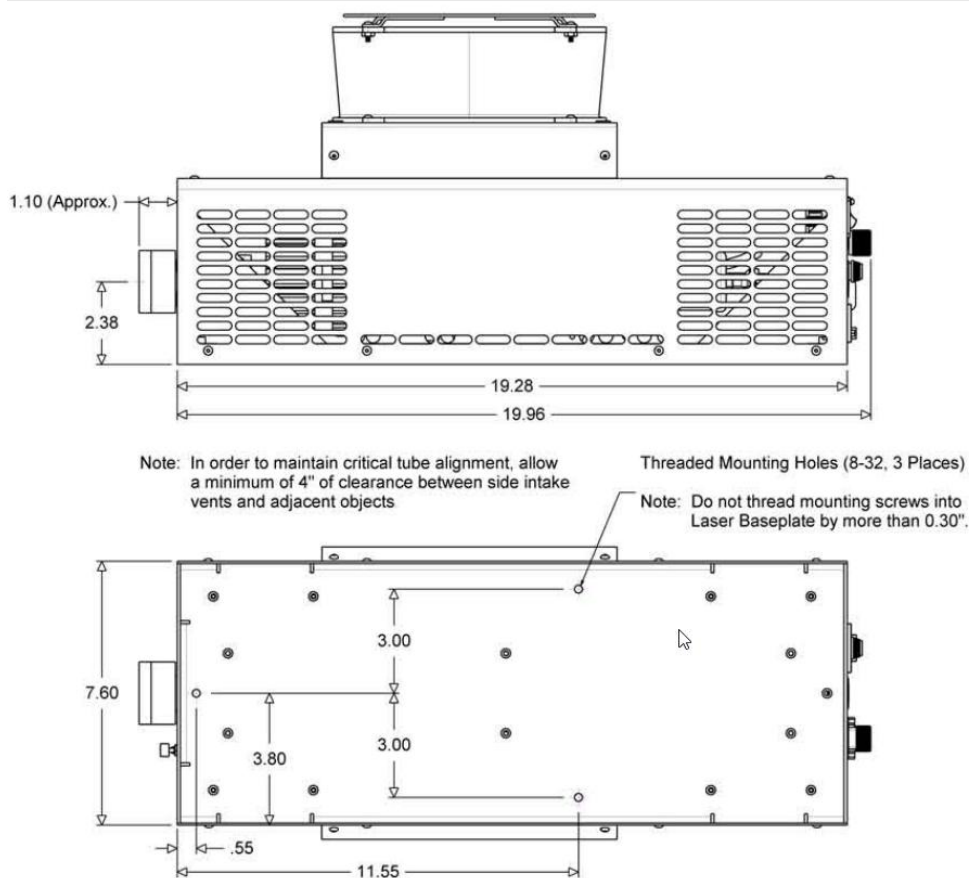
## 产品应用:

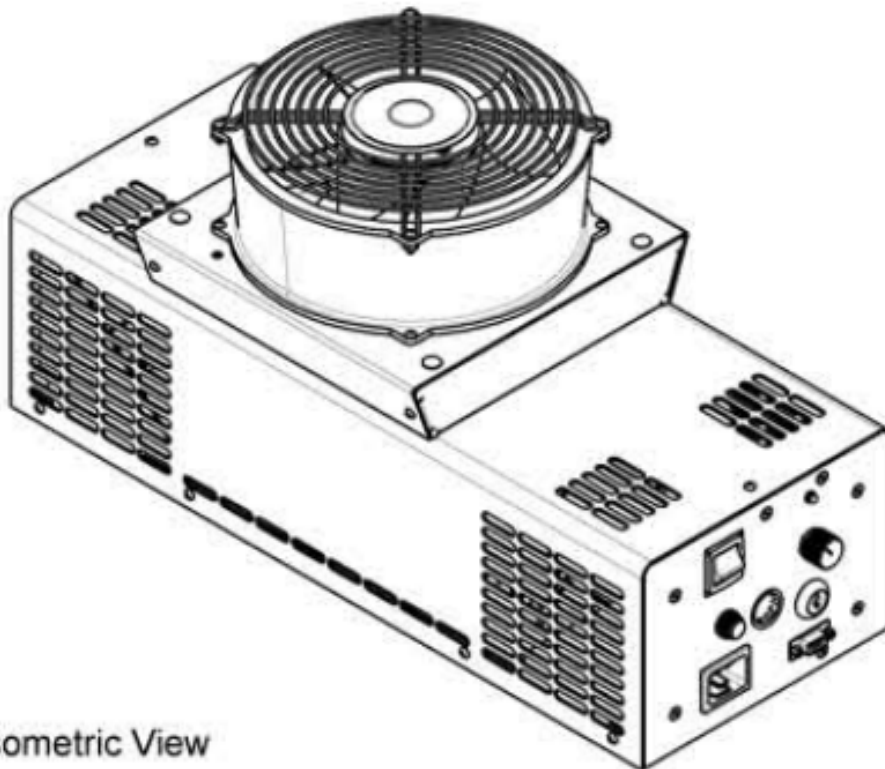
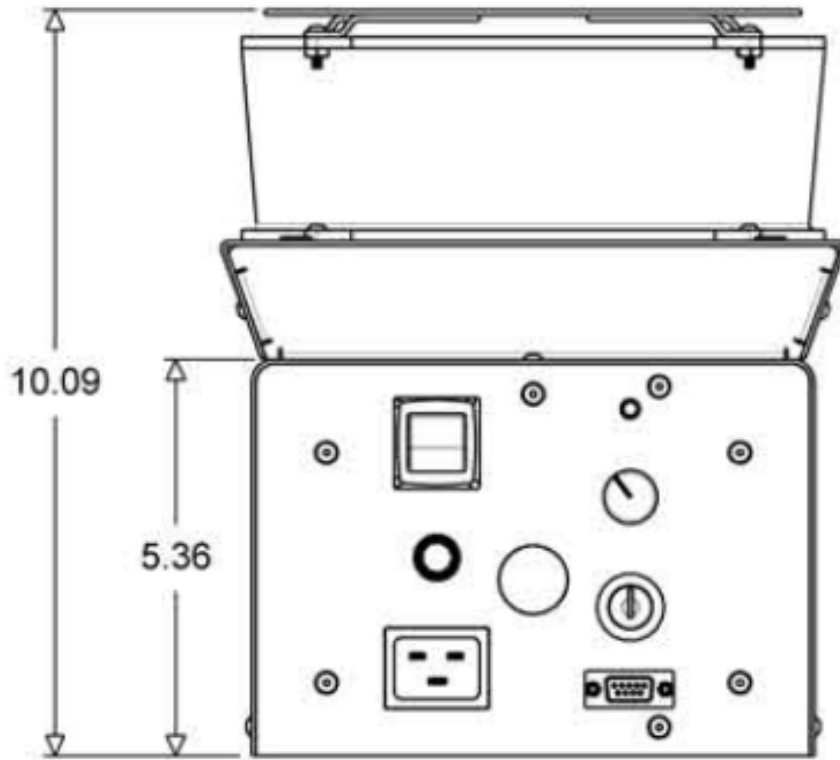
- ☀ 拉曼光谱
- ☀ R & D
- ☀ 教育-高校化学物理实验室
- ☀ 生物医学
- ☀ 机械设备
- ☀ 影像记录
- ☀ 各种科学实验

## 技术参数:

可选氩波长	457.9nm、488nm、514.5nm和复线
最大输出功率	16mW @ 457.9nm, 80mW @ 488nm, 100mW @ 514.5nm and 300mW (总计)复线
波束模式	TEM <sub>00</sub>
光束直径(1/e <sup>2</sup> )	0.75mm
光束发散度	0.95mrad
波束指向稳定性	< 30urad
输出功率(预热后)	< +/- 1%
束流幅度噪声	<1% RMS
偏振比	>250:1
预热时间	10 Minutes
线路电压/线路频率	200VAC - 265VAC / 50Hz - 60Hz
功率消耗	< 3000 Watts
重量(lbs / Kg)	22lbs / 10Kg (约)

## 规格,单位为英寸





Isometric View