

高功率脉冲激光二极管



产品特点:

- ☀ 高效率/高可靠性
- ☀ 从-40℃到+85℃的稳定输出
- ☀ 高达100W的单个和堆叠设备
- ☀ 波长850nm和905nm
- ☀ 密封包装

产品应用:

- ☀ 测距仪/云层高度仪
- ☀ 武器仿真
- ☀ 光学熔断器
- ☀ 仪器测量

产品参数:

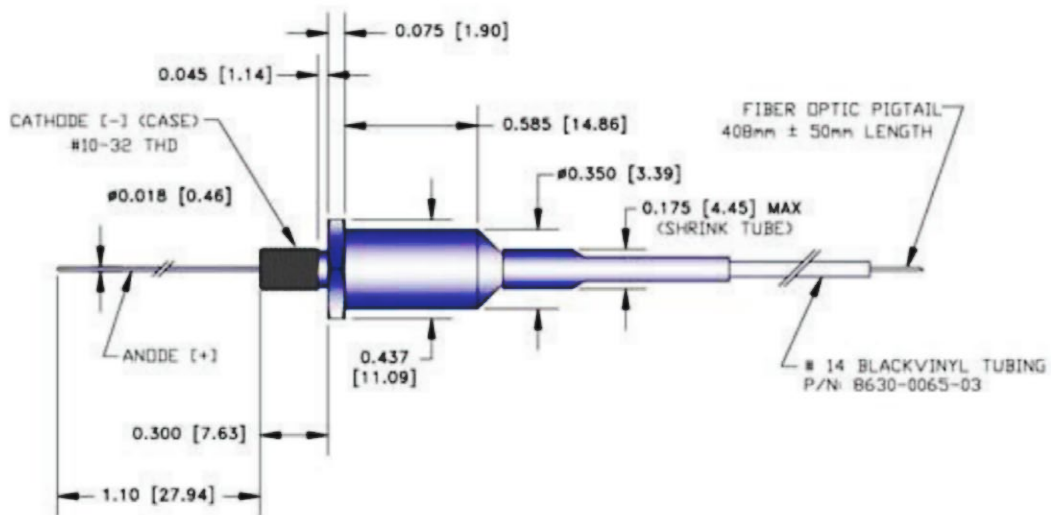
参数	CVD 40	CVD 46	CVD 60	CVD 62	CVD 65	CVD 68	CVD 163	CVD 165	CVD 167	单位
峰值功率	2	3	4	8	13	22	35	60	100	Watts
二极管数量	1	1	1	1	1	1	3	3	5	
典型发射区	40 x 1	62 x 1	76 x 1	152x 1	254x 1	381x 1	254 x 203	381x 203	381x406	um
内耗峰	2.6	4	5	10	15	25	15	25	25	Amps
占空因数 (最大值)	0.1	0.1	0.1	0.1	0.1	0.1	0.08	0.04	0.04	%

参数	CVD 90	CVD 93	CVD 95	CVD 97	CVD 193	CVD 195	CVD 197	CVD 206 ¹	单位
峰值功率	5	10	15	25	40	60	100	40	Watts
二极管数量	1	1	1	1	3	3	5	82	
典型发射区	76 x 1	152 x 1	254x 1	350x 1	254x 203	381x 203	381 x 406	2134x 1	um
内耗峰	7	14	20	30	20	30	30	60	Amps
占空因数(最大值)	0.1	0.1	0.1	0.1	0.08	0.04	0.04	0.04	%

25°C时电容分压器系列特征

参数	符号	最小值	典型值	最大值	单位
峰值波长	λ				nm
CVD 60 / 160 系列		895	905	915	nm
CVD 90 / 190 系列		840	850	860	nm
CVD 206 系列		850	860	870	nm
谱宽	$\Delta \lambda$		5.0	12	nm
上升时间-激光	Tr		1		ns
脉冲宽度 = 50% pts	Tpw		100	200	ns
光束发散	FWHM		10×5		degrees
工作温度	Top	-40		85	°C
存储温度	Tstg	-55		85	°C

TO5F (Non-Hermetic) Package

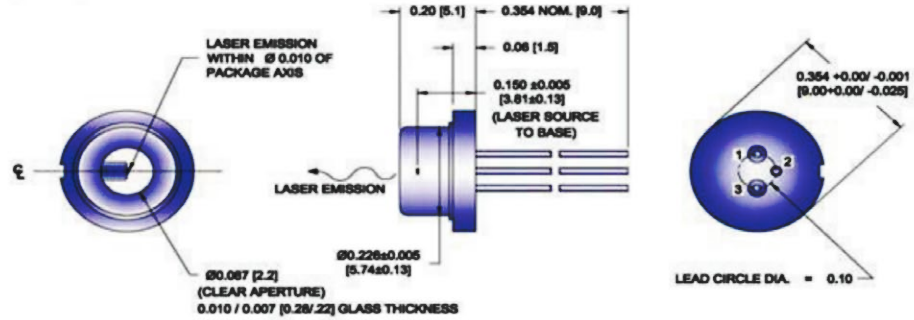




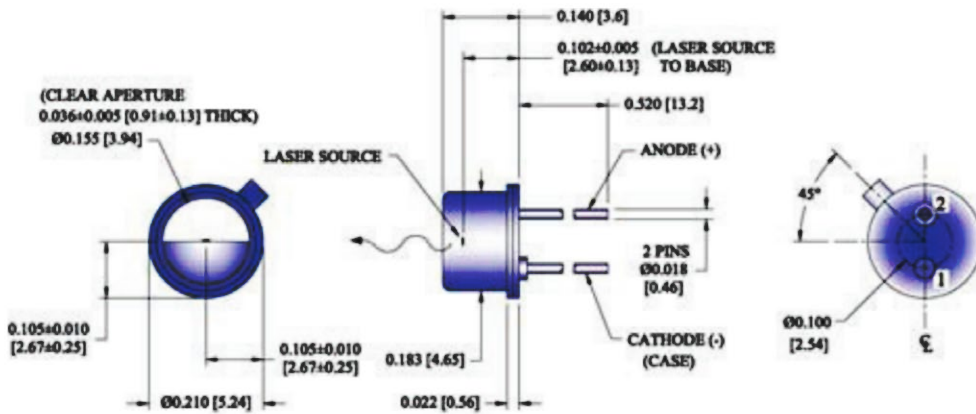
9 mm Package

PINOUT

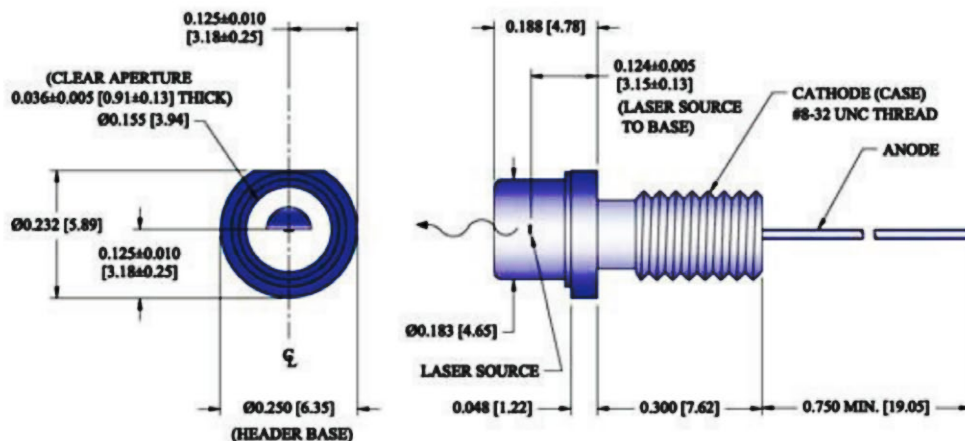
PIN 1	PIN 2	PIN 3
Laser Anode (+)	Laser Cathode (-)	No Connection



TO18T Package



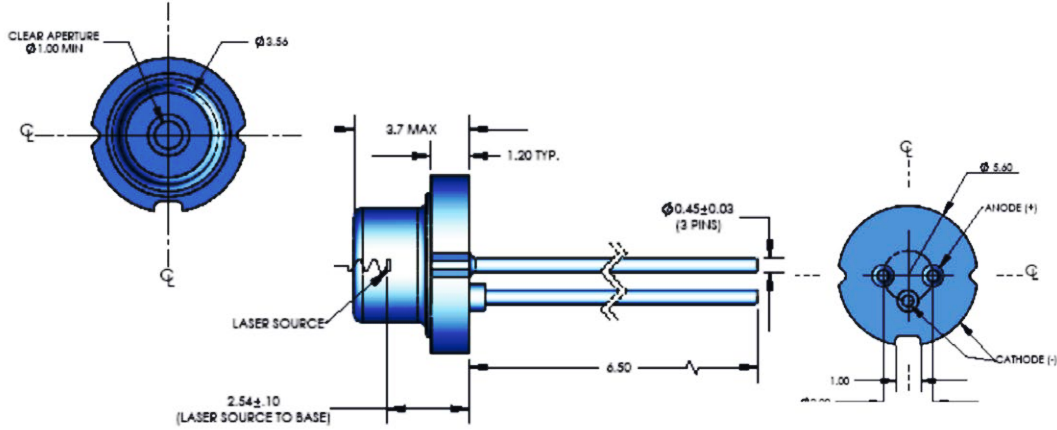
TO18C Package





5.6mm Package

Note: Available with Single Chip Only
Not available with CVD 167 or 197



TO18F Package

